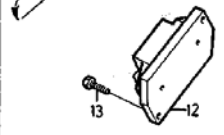
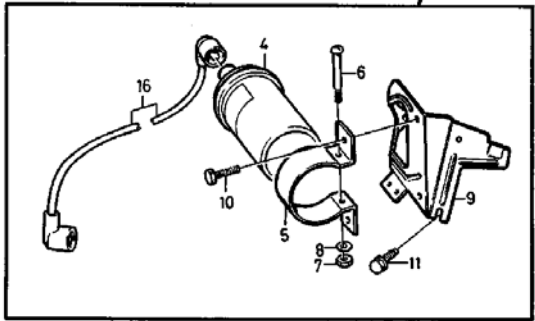
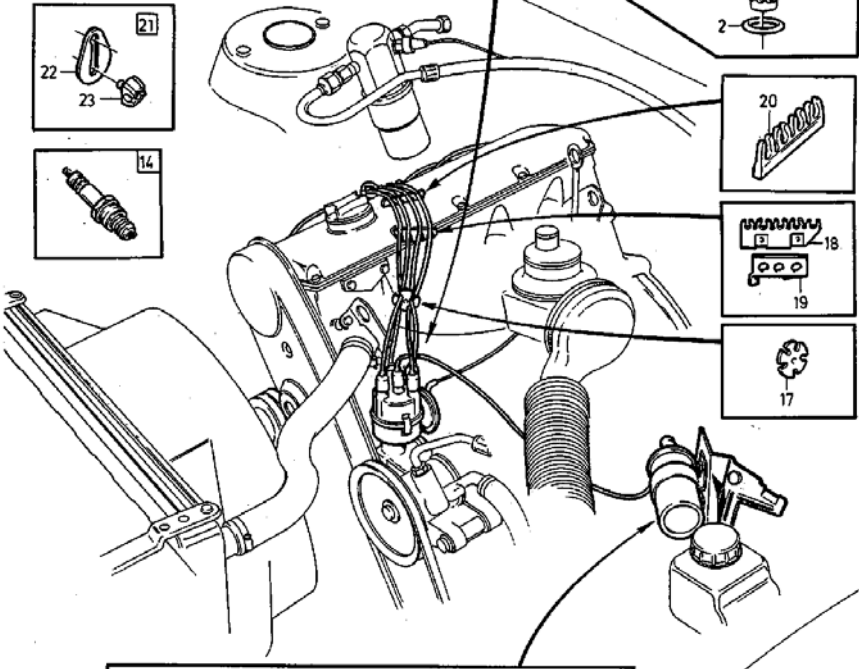
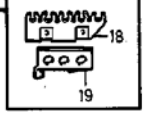
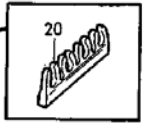
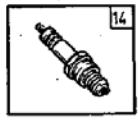
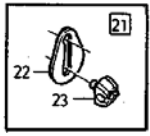
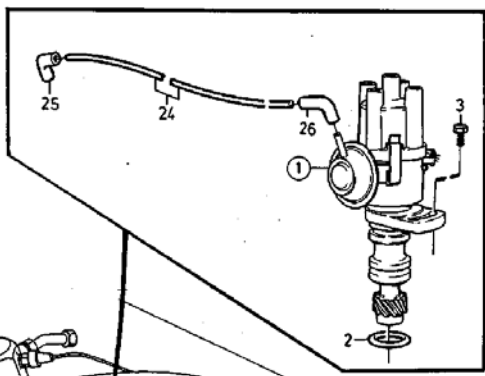
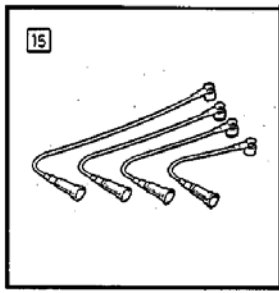


VOLVO
Genuine Parts
PV 340 68024

Fig.	Art. Nr.	Ant.	PS	Benämning	Anm.	
1	1336690	1	SP	Fördelare		3
2	1346802	1		• Impulsgivare		1
3	1336434	1		• Stift		2
4	1346796	1		• Rotorskiva		1
5	243933	1		• Spårring		2
6	244209	1		• Pinne		2
7	243797	1		• Fördelarlock		1
8	1357418	1		• Fördelararm		1
9	1336242	1		• Kondensspärr		2
10	244205	2		• Hållfjäder		2
11	243938	2	SP	• Skruv		2
12	241715	2	SP	• Skruv		6
					» 241715 REPL 1PCS 956058-2, 1PCS 941904-5.	
	956058	2		• Krysskruv		2
13	941904	2		• Fjäderbricka		2
14	243937	2		• Skruv		2
15	1357419	1		• Vakuumregulator		2
16	1346800	1		• Isolator		2



VOLVO
Genuine Parts
PV 340 47025

Fig.	Art. Nr.	Ant.	PS	Benämning	Anm.	
1	1336690	1	SP	Fördelare Fördelare. B230A		3
2	949659	1		O-ring		2
3	955295	1		Sexkantsskruv		2
					» 955295 (955296)	
4	9438228	1		Tändspole		2
					» 9438228 (1317810)	
5	1317814	1	OP	Klämma		4
6	965470	1	SP	Krysskruv		2
					» 965470 (956084)	
7	955780	1		Sexkantsmutter		2
8	940090	1		Bricka		2
9		1	NS	Konsol		
					» 3517596 P.S (1306697)	
	3517596	1		Konsol		4
10	965175	2		Flänsskruv		2
11	965175	2		Flänsskruv		2
12	3501922	1		Effektsteg		2
					» 3501922 (1389939)	
13	947224	2	SP	Sexkantsskruv		2
14	273597	1		Tändstiftsats		1
	1306605	4	IK	• Tändstift		1
15	272193	1		Tändledningsats komplett		1
					» 272193 (270478)	
16	1306696	1		Tändledning tändspole- fördelare		1
17	1266020	1		Hållare		2
18	1266019	1		Hållare		2
19	463858	1		Konsol		2
20	1276710	1		Hållare		2
21	1306510	3	SP	Hållare komplett		2
22		1	NS	• Konsol		
23		1	NS	• Hållare • Vakuumledning		
24	949120	X		• Rör		2
25	1332455	1		• Kopplingsstycke		2
26	976733	X		• Slang		2
					» 976733 (1306702)	